

Кровать больничная для новорожденных 381





Кровать больничная для новорожденных 381

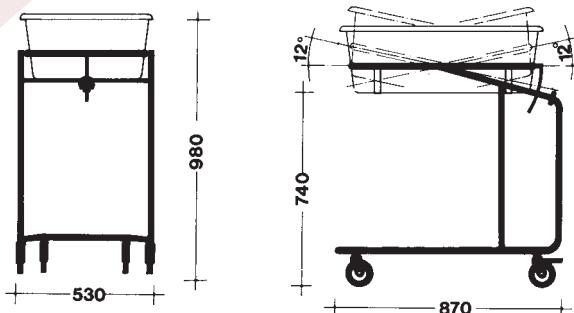
- удобство транспортировки
- прочная надежная конструкция
- легкость очистки
- компактность

Кровать для новорожденных 381 – прекрасно сконструированное изделие для ухода за новорожденными. Удобный и эргономичный дизайн и габариты кровати создают матери и медицинскому персоналу идеальные условия для ухода за новорожденными. Благодаря большим колесам кровать легко перемещается. Для ее фиксации на поверхности два колеса снабжены тормозами. Удачно расположенный кювез позволяет располагать кровать над палатной кроватью матери, что значительно облегчает доступ матери к ребенку. При этом нижняя часть каркаса располагается под материнской кроватью, высвобождая окружающее пространство.

- Каркас из хромированной трубы
- Кювез выполнен из прозрачного акрила, легко поддается очистке, матрацное основание перфорировано, в одном торце имеется карман для именной таблички
- Регулировки Тренделенбург/Антитренделенбург бесступенчато
- Колеса Ø 100 мм, колеса ножного конца снабжены тормозами
- Пластиковый колпак для подачи кислорода (опция)
- Решетчатая корзина для вещей (опция)
- Максимально допустимая нагрузка – 12 кг

Каркасы кроватей для новорожденных могут быть горизонтально вставлены один в другой для экономной транспортировки и хранения.

Кровать для новорожденных 381 спроектирована, изготовлена и ее документы оформлены в соответствии со стандартами системы качества ISO 9001, ISO 13485 и со стандартом защиты окружающей среды ISO 14001.



Merivaara Corp.

Puustellintie 2, FI-15150 LAHTI, FINLAND

Tel. +358 3 3394 611, fax +358 3 3394 6144

merivaara@merivaara.fi

www.merivaara.com