

Babysäng 381

för rooming-In





Babysäng 381

för rooming-in

- lätt att flytta
- säker och stabil konstruktion
- enkel att rengöra

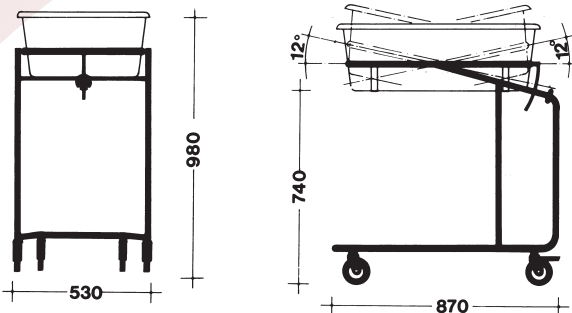
Merivaaras babysäng 381 är konstruerad och dimensionerad för vård av nyfödda. Den transparenta korgen kan skjutas inom bekvämt räckhåll för mamman tvärs över sängen. Tack vare de stora hjulen är sängen lätt att ytta. Med hjälp av bromsarna kan sängen låsas tryggt på plats.



- stativ av kromade stålrör
- korg av transparent, hållbar och formgjuten akryl plast
- ytor som är lätta att rengöra
- facka för namnetikett på gaveln
- steglös Trendelenburginställning
- hjul Ø 100 mm, av vilka två är låsbara
- garanti 3 år

CE

För att förenkla transporten och förvaringen kan sängstativen skjutas in i varandra.



 **MERIVAARA**

Merivaara AB
 Alpvägen 17, Box 20126, 161 02 Bromma
 Telefon vxl 08-627 29 50, Fax 08-627 29 55
 info@merivaara.se
 www.merivaara.se