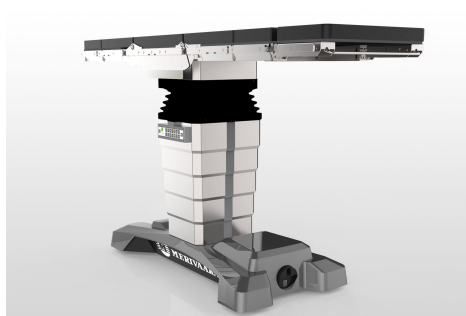
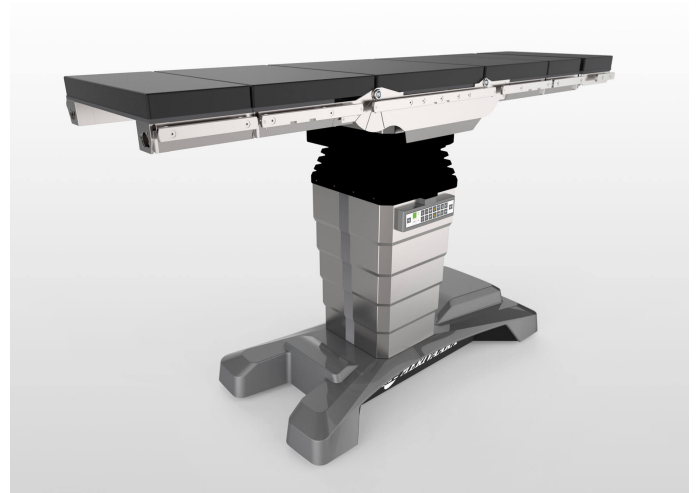


Grand Promerix

POTENTE MESA DE OPERACIONES GRAND PROMERIX PARA PROCEDIMIENTOS QUIRÚRGICOS EXIGENTES

La mesa de operaciones Grand Promerix es una mesa de operaciones resistente pero versátil para todo tipo de procedimientos quirúrgicos. Los detalles bien diseñados te ayudan a trabajar con más fluidez. La mesa de operaciones Grand Promerix es excelente para cirugías bariátricas. La mesa de operaciones Grand Promerix está diseñada de acuerdo con el concepto **Merivaara Design DNA**. El ADN del diseño Merivaara incluye elementos clave que aseguran que la mesa de operaciones Grand Promerix sea fácil de usar, fácil de limpiar y fácil de entender. Merivaara Design DNA refleja una funcionalidad moderna y orientada al cliente que se enfoca solo en lo que es esencial para los usuarios: la experiencia del usuario en sí. Lea más sobre [el concepto de ADN de Merivaara Design](#). La mesa de operaciones Grand Promerix también tiene una marca Design from Finland otorgada a empresas que tienen evidencia de excelencia en el diseño finlandés. Los productos y soluciones que utilizan esta marca están diseñados para ser profesionales, fáciles de usar y sostenibles. Lea más sobre [la marca Design from Finland](#).





Reflejos

El diseño ergonómico mejorado mejora la comodidad de todo el equipo quirúrgico. La comodidad conduce a la concentración, la confianza y una mejor cooperación. Eso es eficiencia.



- 1. El lenguaje de diseño fluido conecta Grand Promerix a la perfección con la familia de productos Merivaara**
- 2. Oculto, más pequeñas ruedas - mejorado ergonomía**
- 3. Corte hacia adentro - mayor espacio para los pies**
- 4. Mayor acceso al brazo en C**
- 5. Tapa base también disponible en acero inoxidable**
- 6. Cajas de columna con bordes biselados**
- 7. Fuelles diseñados para limpieza fácil**

Beneficios del Grand Promerix

1. ERGONOMÍA MEJORADA

Grand Promerix tiene muchos detalles mejorados para una mejor ergonomía, por ejemplo, ruedas más pequeñas y ocultas y un corte curvo para aumentar el espacio para los pies. Diseño centrado en el ser humano en su máxima expresión.

2. ACCESO AL BRAZO EN C

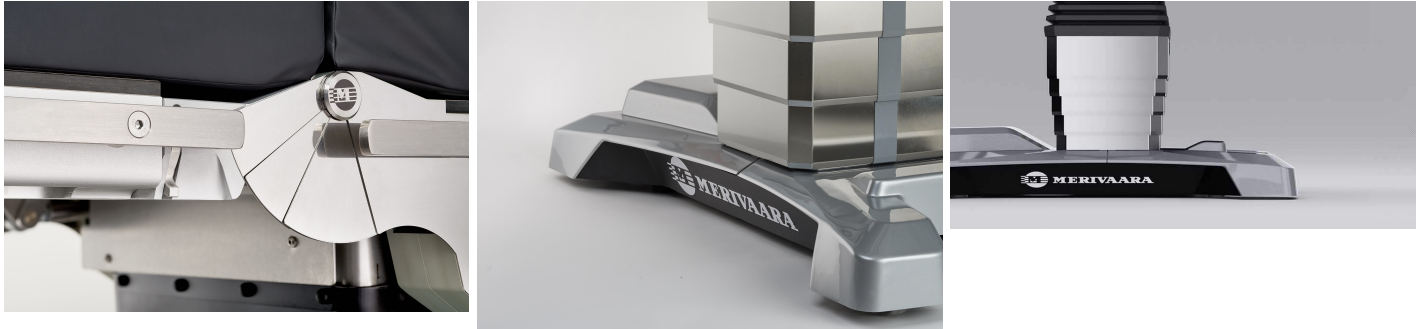
La base delgada renovada le brinda un acceso perfecto al brazo en C. Grand Promerix está diseñado para cumplir con los más altos estándares de la sala de operaciones.

3. MAYOR HIGIENE

Detalles rediseñados pensando en la seguridad del paciente. La nueva sección de fuelles y asientos, entre otras mejoras, hace que Grand Promerix sea higiénico y fácil de limpiar.

4. FLUENT LOCK™

Nuestro sistema de bloqueo Fluent es fácil de usar y confiable. Conéctese con un clic.



Especificaciones técnicas

	Corredizo	Antideslizante
Longitud (tablero)	2100 mm	2100 mm
Ancho (tablero)	540 mm	540 mm
Ancho (base)	652 mm	652 mm
Ajuste de altura	650-1110 mm	610-1070 mm
Máx. peso del paciente	275 kg	325 kg
Carga de trabajo segura (SWL)	275 kg	325 kg
Trendelenburg	-35°	-35°
Trendelenburg inverso	+35°	+35°
Ajuste del reposacabezas	-45 - +45°	-45 - +45°
Ajuste de la sección trasera	-45 - +80°	-45 - +80°
Ajuste de la sección de piernas	-105 - +70°	-95 - +70°
Tamaño de las ruedas	80 mm	80 mm
Frecuencia	47-63 Hz	47-63 Hz
Voltaje de entrada	100-240 VAC	100-240 VAC
Peso	325 kg	300 kg
Desplazamiento longitudinal del tablero de la mesa	410 mm	
Inclinación lateral	-25 - +25°	20 - 20°
Longitud del marco inferior	1317 mm	1317 mm

Distancia al suelo	25 mm	25 mm
Máx. Capacidad de levantamiento	490 kg	490 kg
Código de producto	100060000	100060000
Nombre oficial del producto	Promerix	Promerix
Fabricante	Merivaara Corp.	Merivaara Corp.

Contacta con nosotras

Merivaara Corp.

Tarmontie 2-4
15860 HOLLOLA
FINLAND

+358 3 3394 611

merivaara@merivaara.com