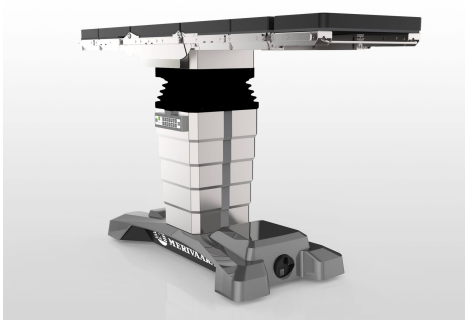
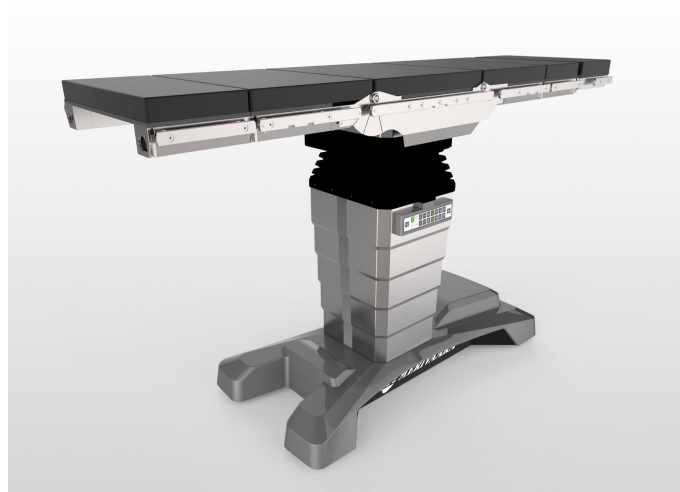


Grand Promerix

МОЩНЫЙ ОПЕРАЦИОННЫЙ СТОЛ GRAND PROMERIX ДЛЯ СЛОЖНЫХ ХИРУРГИЧЕСКИХ ПРОЦЕДУР

Операционный стол Grand Promerix - это сверхмощный универсальный операционный стол для всех видов хирургических операций. Хорошо продуманные детали делают работу стола более плавной. Операционный стол Grand Promerix отлично подходит для проведения бариатрических операций. Операционный стол Grand Promerix разработан в соответствии с концепцией ДНК дизайна Merivaara. ДНК дизайна Merivaara включает в себя ключевые элементы, которые обеспечивают простоту использования, чистоту и понятность операционного стола Grand Promerix. ДНК дизайна Merivaara отражает современную, ориентированную на потребителя функциональность, которая фокусируется только на том, что важно для пользователей - на самом пользовательском опыте. Подробнее о концепции [ДНК дизайна Merivaara](#). Операционный стол Grand Promerix также имеет знак Design from Finland, присуждаемый компаниям, которые имеют доказательства превосходства финского дизайна. Продукты и решения, отмеченные этим знаком, отличаются профессионализмом, удобством в использовании и экологичностью. Подробнее о знаке [Design from Finland](#).





Главные особенности

Оптимизированный эргономичный дизайн обеспечивает повышенный уровень комфорта для всей хирургической бригады. Комфорт способствует концентрации, уверенности и более эффективному взаимодействию. Это означает эффективность.



- 1. Концепция проектирования Fluent позволяет легко комбинировать Grand Promerix с другими изделиями Merivaara**
- 2. Скрытые ролики меньшего размера для улучшения эргономики**
- 3. Внутренний вырез предлагает увеличенное пространство для ног**
- 4. Удобный доступ для С-дуги**
- 5. Крышка основания также доступна в исполнении из нержавеющей стали**
- 6. Корпуса колонн со скошенными краями**
- 7. Сильфонная конструкция кожуха для легкой очистки**

Преимущества Grand Promerix

1. УЛУЧШЕННАЯ ЭРГОНОМИКА

Grand Promerix включает множество оптимизированных деталей для обеспечения лучшей эргономики, например, скрытые ролики меньшего размера и полукруглый вырез для увеличения пространства для ног. Оптимальный дизайн, ориентированный на удобство человека.

2. ДОСТУП ДЛЯ ИСПОЛЬЗОВАНИЯ С-ДУГИ

Обновленное тонкое основание обеспечивает идеальный доступ для С-дуги. Grand Promerix разработан в соответствии с высочайшими стандартами для операционного оборудования.

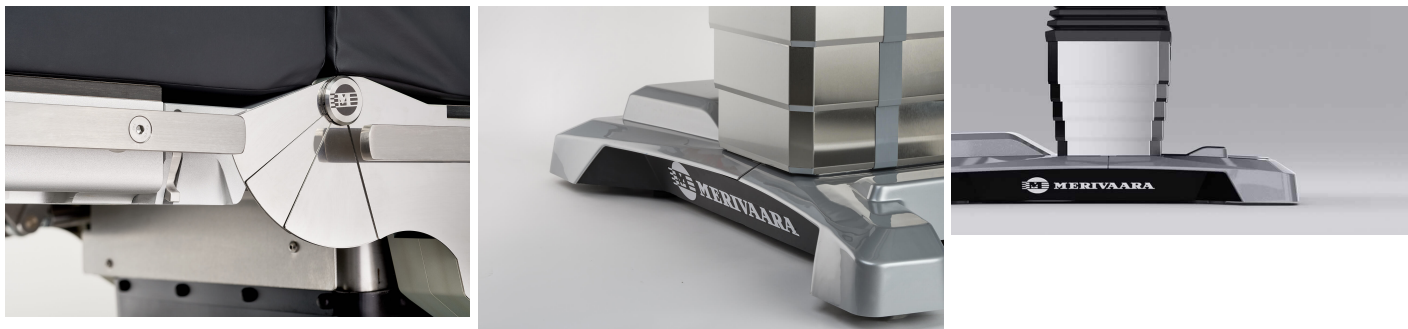
3. ПОВЫШЕННЫЙ УРОВЕНЬ ГИГИЕНЫ

При переработке компонентов в первую очередь учитывались аспекты безопасности

пациентов. Новые кожаные и секция сиденья, среди прочих усовершенствований, обеспечивают повышенный уровень гигиены и легкую очистку Grand Promerix.

4. ФИКСАТОР FLUENT™

Наша система фиксации Fluent удобна в использовании и надежна. Соединение выполняется одним движением.



Технические характеристики

	С продольным смещением	Без продольного смещения
Длина (поверхность стола)	2100 mm	2100 mm
Ширина (поверхность стола)	540 mm	540 mm
Ширина (основание)	652 mm	652 mm
Регулировка высоты	650-1110 mm	610-1070 mm
Макс. вес пациента	275 kg	325 kg
Безопасная рабочая нагрузка (SWL)	275 kg	325 kg
Положение Тренделенбурга	-35°	-35°
Положение обратного Тренделенбурга	+35°	+35°
Регулировка подголовника	-45 - +45°	-45 - +45°
Регулировка спинной секции	-45 - +80°	-45 - +80°
Регулировка ножной секции	-105 - +70°	-95 - +70°
Размер роликов	80 mm	80 mm
Частота	47-63 Hz	47-63 Hz
Входное напряжение	100-240 VAC	100-240 VAC
Масса	325 kg	300 kg

Продольное смещение стола	410 mm	
Боковой наклон	-25 - +25°	20 - 20°
Длина нижней части рамы	1317 mm	1317 mm
Клиренс над полом	25 mm	25 mm
Макс. грузоподъемность	490 kg	490 kg
Код изделия	100060000	100060000
Официальное наименование изделия	Promerix	Promerix
Производитель	Merivaara Corp.	Merivaara Corp.

Связаться с нами

Merivaara Corp.

Tarmontie 2-4
15860 HOLLOLA
FINLAND

+358 3 3394 611

merivaara@merivaara.com