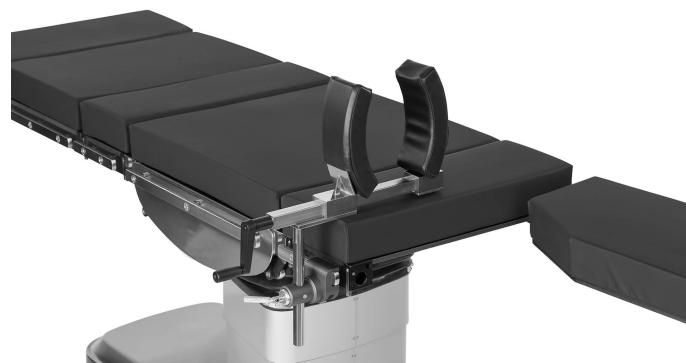


# Artroskopistöd SS3020

- knähållaren håller benet i fixerat läge under kirurgiska ingrepp
- steglös justering med vev
- Rekommenderade klovar: CL1010/CL2010



## Kontakta oss

**Merivaara Corp.**  
Tarmontie 2-4  
15860 HOLLOLA  
FINLAND

+358 3 3394 611

[merivaara@merivaara.com](mailto:merivaara@merivaara.com)