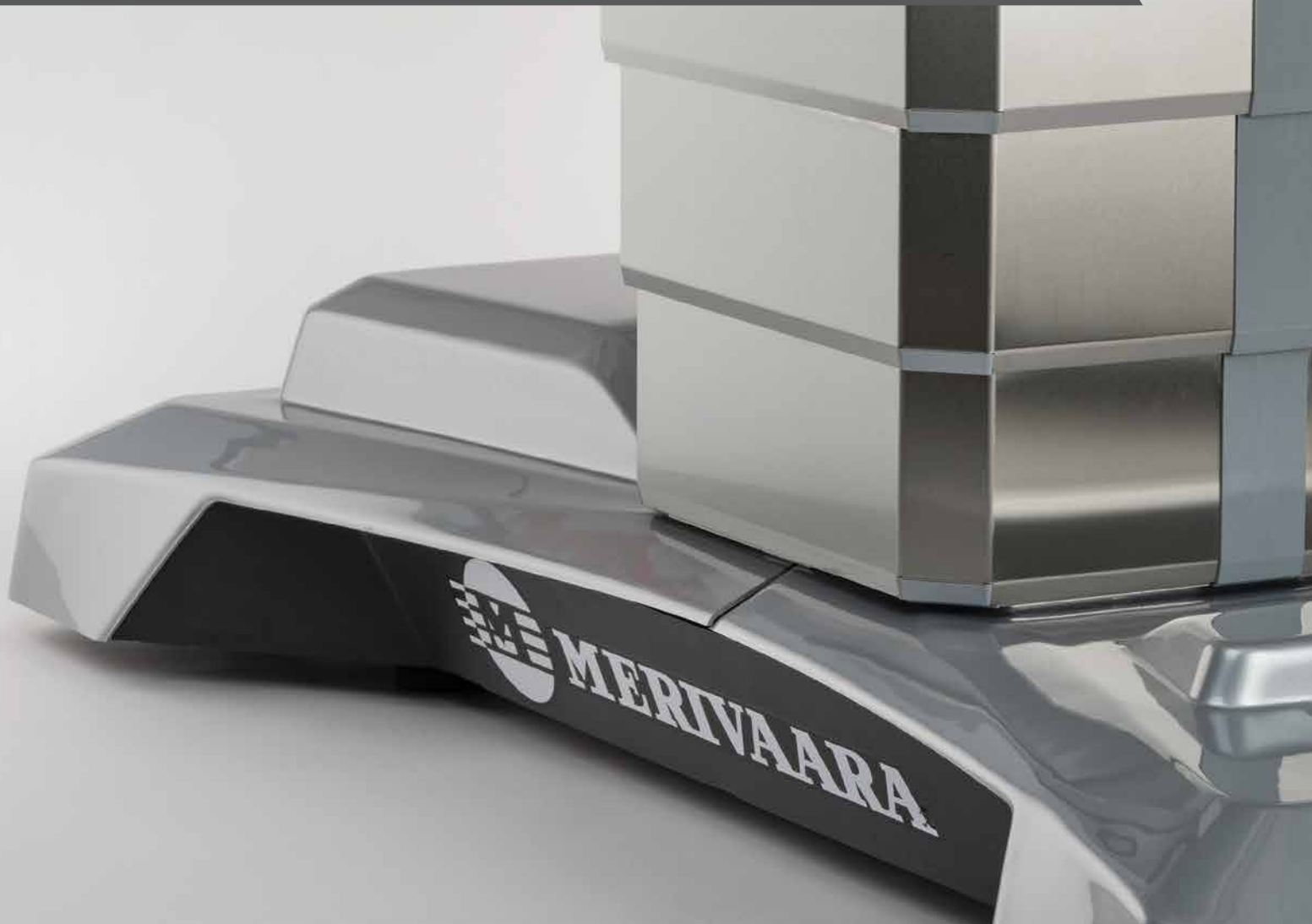




# Mesas de operaciones

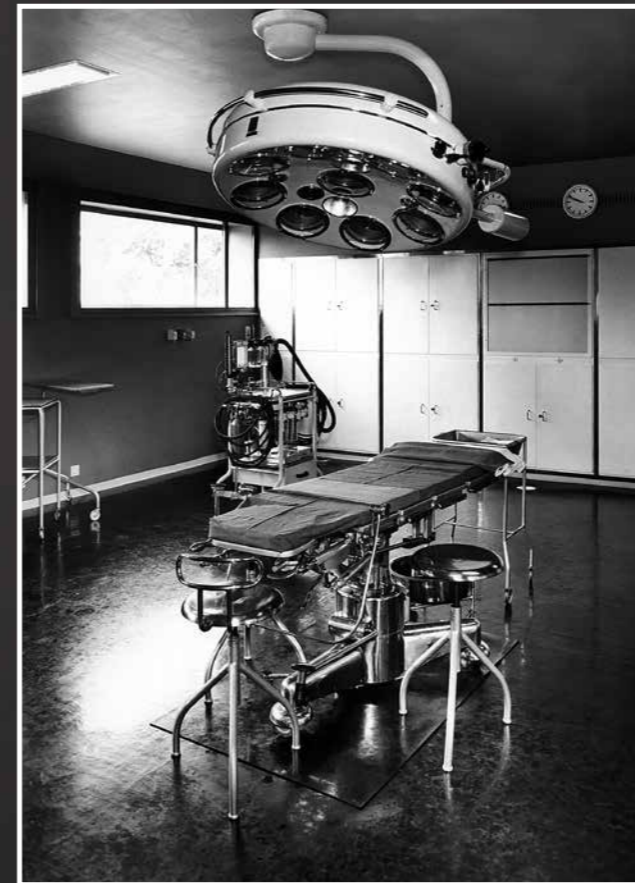


# Usabilidad fluida

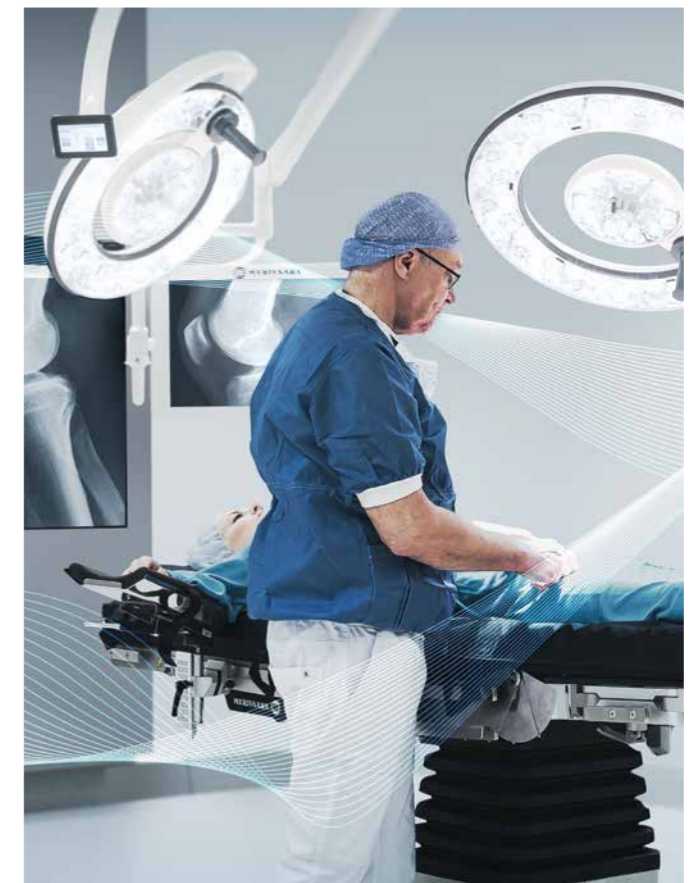
Desde 1901

*“Además de la exquisita calidad del trabajo, hemos tomado el mayor interés en la funcionalidad del equipo. A este respecto, varios médicos comprometidos con la causa han contribuido con sus consejos, basados en sus apreciables experiencias.”*

*Juho Merivaara en 1926, fundador de Merivaara*

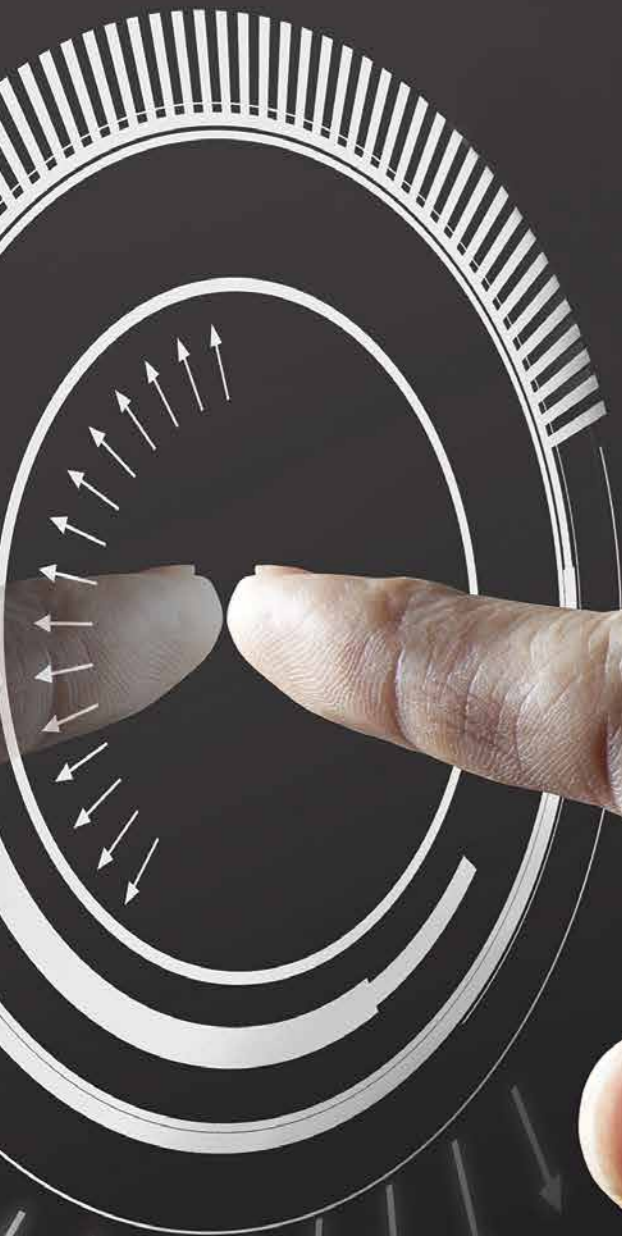


En una moderna sala de operaciones de la década de 1950, mesas y las luces se ajustaron manualmente.



Estamos orgullosos de que los valores de la empresa hace 120 años estaban tan adelantados a su tiempo que todavía hoy pueden ser. Se aplica plenamente al diseñar nuevas soluciones innovadoras, para profesionales sanitarios. Esto se demuestra por nuestros últimos productos galardonados, el Q-Flow quirúrgico Light y la mesa de operaciones Smarter Practico con funcionalidad y facilidad de uso en el corazón del diseño. Nuestras interfaces de usuario se desarrollan junto con personal del hospital para que todos nuestros productos y sistemas ser utilizado intuitivamente.

A esto lo llamamos usabilidad fluida; el personal de la sala de operaciones puede centrarse en la atención al paciente, no en la gestión de tecnologías complejas. Los mejores cirujanos del mundo aprecian esto sobre todo.





## Merivaara Solutions

Merivaara Solutions ofrece a los quirófanos una amplia gama de productos, sistemas y servicios de alta calidad. Nuestras soluciones no solo garantizan la seguridad del paciente, sino que también brindan a los operadores de atención médica la mejor relación calidad-precio.

Al diseñar nuestras soluciones en torno a todo el equipo quirúrgico, es importante que escuchemos las necesidades del cliente. Esto nos permite asegurarnos de que el equipo pueda implementar los procedimientos de manera segura, rápida y confiable. Al mismo tiempo, se optimiza el flujo de trabajo y aumentará la productividad de todo el equipo.

Merivaara tiene una larga experiencia liderando e implementando proyectos en quirófanos. Para nosotros, mantener los proyectos programados y reducir los costos es extremadamente importante.

- LUCES QUIRURGICAS • LUCES DE EXAMEN
- MESAS DE OPERACIÓN • ACCESORIOS DE MESA
- SISTEMAS DE INTEGRACIÓN • MONITORES Y BRAZOS DE MONITOR
- COLGANTES • PROYECTOS • SERVICIOS MERIVAARA

# Practico Manual

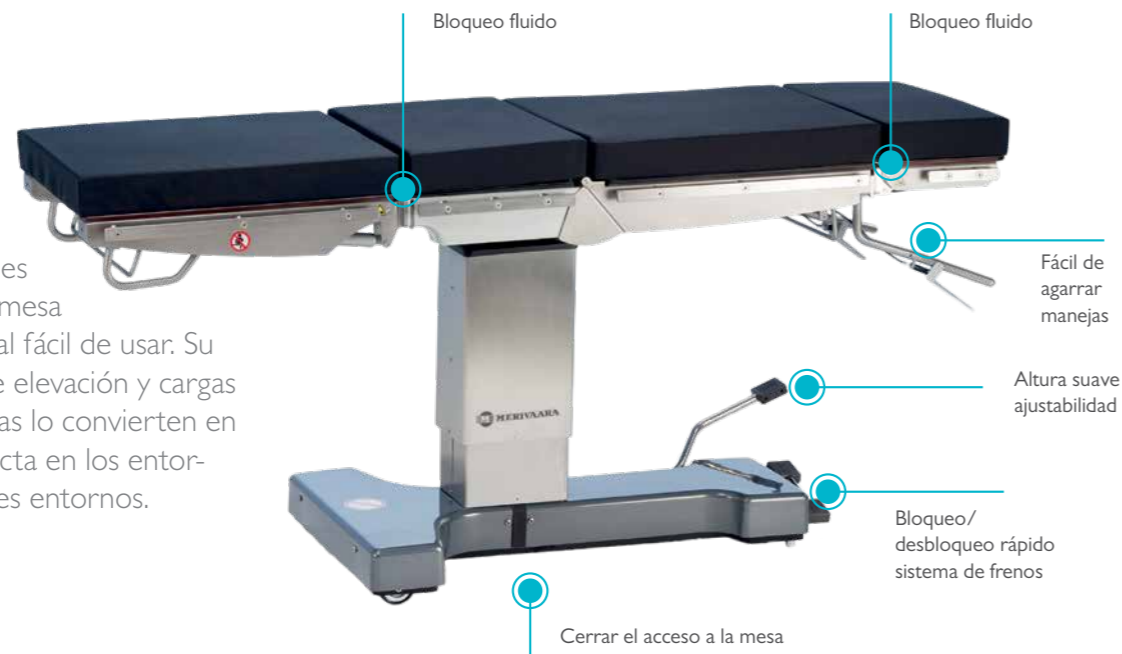
## Mesa de operaciones quirúrgica

El Práctico Manual es una mesa de operación manual versátil que permite una amplia gama de configuraciones para todo tipo de disañines quirúrgicos. El Manual Práctico está diseñado para acomodar varios pesos de pacientes, gracias a la capacidad de elevación de 400 kg y SWL de 180 kg. El diseño único de la base permite un acceso más cercano al campo de operación al mismo tiempo que reduce la fatiga de la parte inferior de la espalda en el equipo quirúrgico. El diseño del tablero de acero inoxidable hace que la mesa sea adecuada también para condiciones climáticas exigentes.



## Reflejos

Practico Manual es una solución de mesa quirúrgica manual fácil de usar. Su alta capacidad de elevación y cargas de trabajo seguras lo convierten en la solución perfecta en los entornos más exigentes entornos.



# Beneficios del Practico Manual



### 1. ACCESO FLUIDO

El diseño único de la base permite un acceso más cercano al campo de operación.

### 2. VERSÁTIL

Practico Manual se puede configurar para adaptarse a muchas aplicaciones quirúrgicas gracias a su diseño semimodular.



### 3. RÁPIDO Y FÁCIL

Práctico Manual se puede configurar rápidamente incluso en los entornos más desafiantes.



### 4. COMPATIBLES

Adecuado para todos los accesorios de Merivaara cuando vea este símbolo.



### 5. PREPARADOS PARA TODOS LOS AMBIENTALES RETOS

El diseño del tablero de acero inoxidable hace que la mesa sea adecuada también para condiciones climáticas exigentes.

# Posicionamiento del paciente



Posicionamiento lateral con elevador de riñón para cirugía de riñón/tórax.



Posicionamiento lateral con flexión manual sin elevador de riñón.



Posicionamiento de litotomía para aplicaciones quirúrgicas de ginecología y urología.



Modo inverso



Pocisión supina



Posicionamiento Fowler con secciones de piernas divididas para cirugía laparoscópica y bariátrica.



Dispositivo de extensión ortopédica 19300 para extremidades inferiores. También se puede utilizar para cirugía electiva.

## ACCESORIOS ESPECIALES



TRENGUARD 450 HÍBRIDO  
PAQUETE DE INICIO ESTÁNDAR



PIERNESA DIVIDIDAS

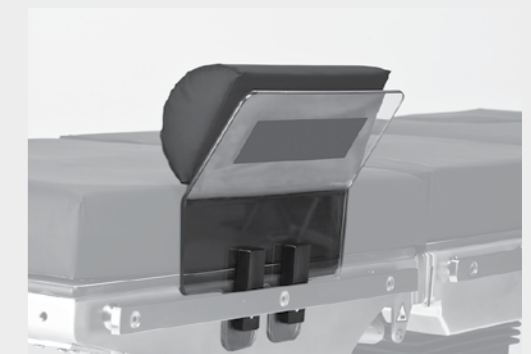
## ACCESORIOS ESPECIALES



LATERALES  
REDONDOS SOPORTE  
MV-11651



LATERALES  
RECTANGULARES  
SOPORTE MV-11652



PROTECTOR BRAZO-PIERNA  
60485

**AJUSTE HIDRÁULICO DE ALTURA**

710-1020 MM



**REFLEJO**



**FLEXIONAR**



**TRENDELENBURG**



**TENDENCIA INVERSA**



**INCLINACIÓN LATERAL ASISTIDA POR MUELLE DE GAS**

±20°



# Especificaciones técnicas

	Quando se usa en modo normal	Quando se usa en modo inverso
Carga de trabajo segura (SWL)	180 kg	180 kg
Máx. Capacidad de levantamiento	400 kg	400 kg
Rango de ajuste de altura (sin colchón)	710 – 1020 mm	710 – 1020 mm
Altura	Hydraulic	Hydraulic
Carriles laterales	Euro, UK, US	Euro, UK, US
Trendelenburg	25°	18°
Trendelenburg inverso	18°	25°
Inclinación lateral	± 20°	± 20°
Ajuste de la sección trasera	- 30°...+70°	-
Ajuste de la sección de piernas	- 90°...+15°	-
Sección de espalda y piernas, inclinación lateral e inclinación Trendelenburg	Mechanical, gas-spring assisted	Mechanical, gas-spring assisted
Nombre oficial del producto: Practico Manual		

Fabricante: Merivaara Corp.



Health Technology with a Human Touch

Fabricado en Finlandia con respeto por  
nuestra naturaleza única.



#### MERIVAARA CORP.

Lahti, Finland, Tel. +358 3 3394 611,  
[merivaara@merivaara.com](mailto:merivaara@merivaara.com) [www.merivaara.com](http://www.merivaara.com)

#### MERIVAARA EN TODO EL MUNDO

Sede de Merivaara, con I + D, producción, ventas, marketing y funciones de servicio posventa, se encuentran en Lahti, Finlandia. Merivaara tiene filiales en Suecia (Merivaara AB), Reino Unido (Merivaara Ltd) y una organización de ventas en Rusia. Además, los productos de Merivaara se venden en más de 120 países por una red de distribuidores.

El estado de la información, especificaciones e ilustraciones en esta publicación está indicada por la fecha de publicación. Mientras que se ha puesto el mayor cuidado en su compilación,

Merivaara Corp. no es responsable por errores u omisiones. Merivaara Corp. se reserva el derecho de realizar cambios en la tecnología, características, especificaciones y diseño de los equipos y modelos sin notificación. Consulte el sitio web de Merivaara para obtener las últimas especificaciones actualizadas y otra información.

Nota: Todas las posiciones ilustradas de los pacientes son solo ejemplos y se pueden realizar diferentes tipos de procedimientos en función de las necesidades personales o culturales. El posicionamiento adecuado del paciente debe ser realizado por un profesional capacitado.

Todas las marcas comerciales son propiedad de Merivaara a menos que se indique lo contrario. Patentes concedidas o pendientes.  
©Merivaara Corp. DOC ID: 6172EN-2, Date: 11/2023