



# Operationsbord

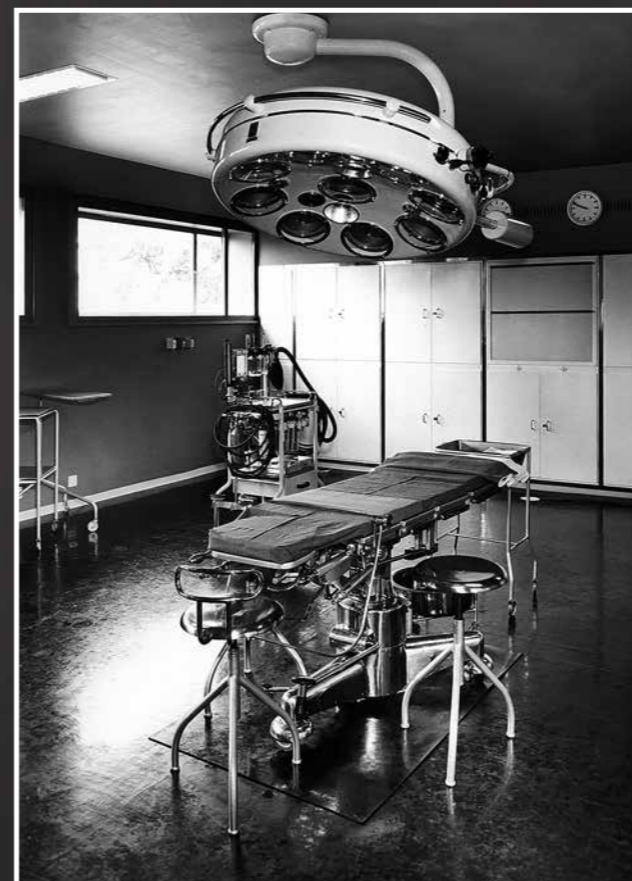


# Fluent usability

Sedan 1901

”I tillägg till den höga tillverkningskvaliteten, ägnar vi mycket arbete åt att optimera utrustningens funktionalitet. Som ett led i detta har vi bitt ett stort antal erfarna läkare att bidra med råd och synpunkter på produkterna.”

Juho Merivaara 1926, Merivaaras grundare



I moderna operations-salar på 1950-talet justerade personalen bord och belysning för hand.

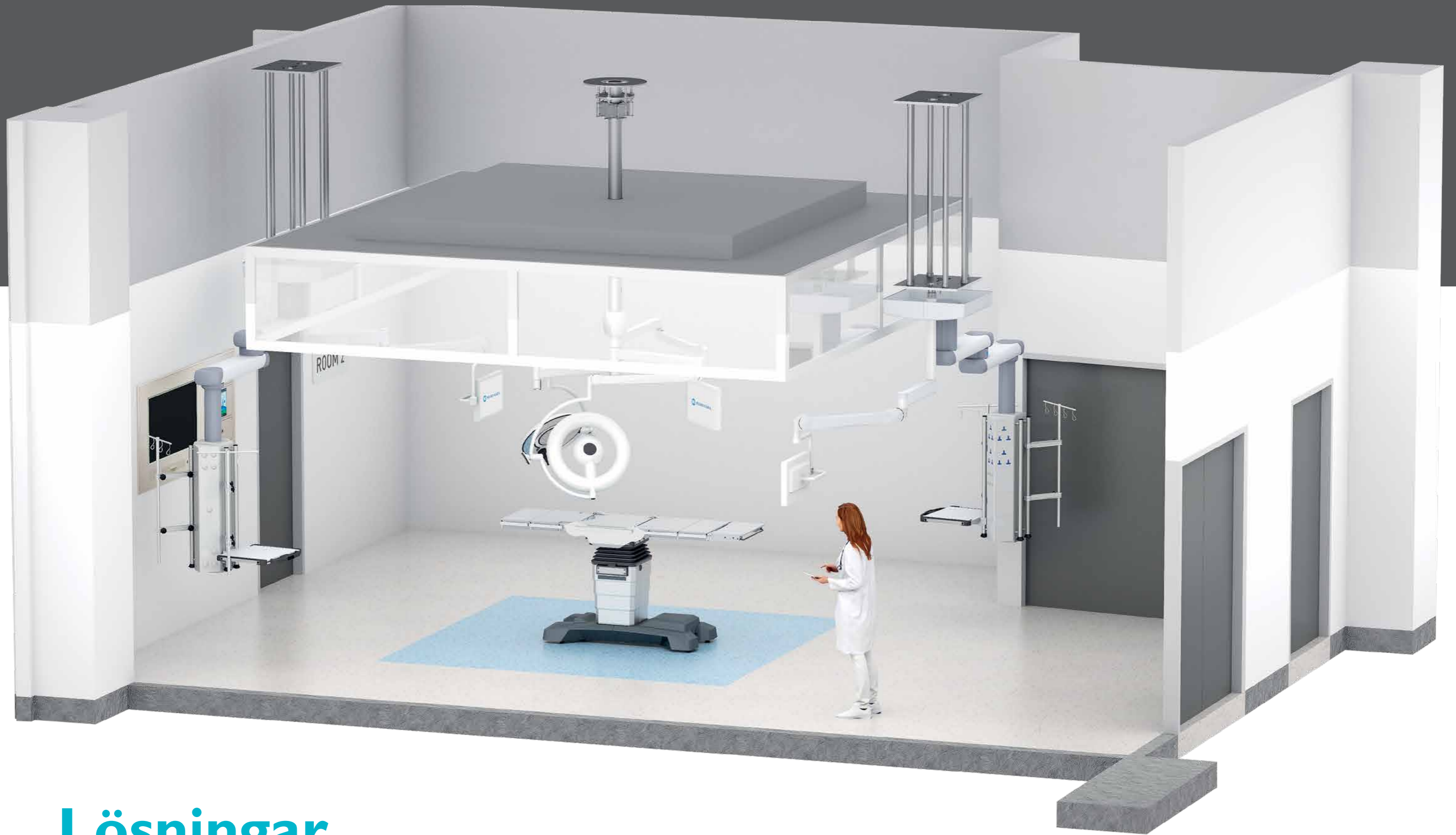
DESIGN<sup>®</sup>  
FROM  
FINLAND



Vi är stolta över att företagets grundvärden för 120 år sedan var så långt före sin tid att de fortfarande kan tillämpas fullt ut vid utveckling av nya innovativa lösningar för vårdpersonal. Och dessa värden återspeglas i våra senaste prisbelönda produkter, Q-Flow operationslampa och operationsbordet Smarter Practico, som har utvecklats för optimal funktionalitet och användarvänlighet. Våra användargränssnitt utvecklas tillsammans med sjukhuspersonal, så att alla våra produkter och system kan användas intuitivt.

Vi kallar detta Fluent usability; personalen i operations-salen kan fokusera på patienten och behöver inte oroa sig över invecklad teknik. Det är något som uppskattas av de främsta kirurgerna i hela världen.





# Lösningar

Merivaara erbjuder en rad produkter, system och tjänster av hög kvalitet för operationssalar. Våra lösningar garanterar inte bara patientsäkerheten, de är också mycket prisvärda.

Vi utvecklar produkter och lösningar med hela operationsteamet i åtanke, och det är viktigt för oss att lyssna på kundens behov. På så sätt säkerställer vi att teamet kan genomföra procedurerna på ett säkert, snabbt och effektivt sätt. Det innebär ett förbättrat arbetsflöde och att hela teamet blir mer produktivt.

Merivaara har lång erfarenhet av att leda och genomföra projekt i operationssalar. Det är mycket viktigt för oss att projekten håller tidsramen och att begränsa kostnaderna.

- OPERATIONSGLAMPOR • UNDERSÖKNINGSLAMPOR
- OPERATIONSBORD • TILLBEHÖR TILL BORD
- INTEGRATIONSSYSTEM • MONITORER & MONITORARMAR
- PENDLAR • PROJEKT • MERIVAARA-TJÄNSTER

# Practico Manual

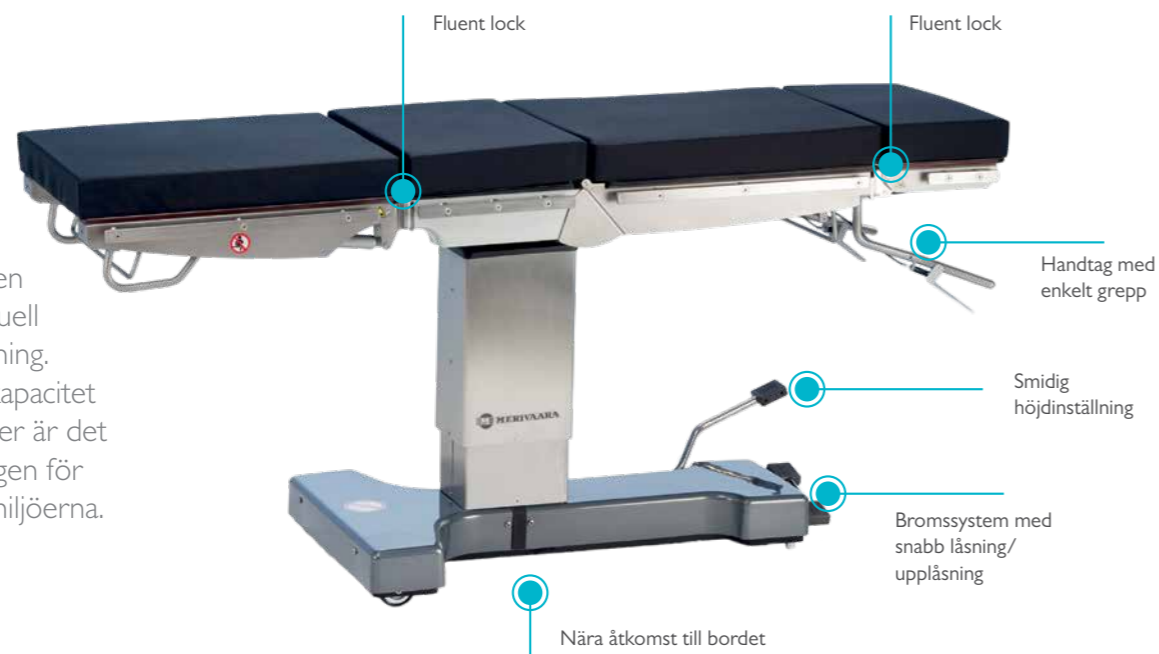
## Kirurgiskt operationsbord

Practico Manual är ett mångsidigt manuellt manövrerat operationsbord som möjliggör ett brett urval av konfigurationer för alla typer av kirurgiska discipliner. Practico Manual är konstruerat för att klara olika patientvikter tack vare lyftkapaciteten på 400 kg och arbetslasten på 180 kg. Den unika underdelskonstruktionen möjliggör närmare åtkomst till operationsområdet samtidigt som den skonar operationspersonalens nedre rygghöjd. Britskonstruktionen i rostfritt stål gör att bordet även lämpar sig för krävande klimatförhållanden.



## Höjdpunkter

Practico Manual är en användarvänlig manuell operationsbordslösning. Med dess höga lyftkapacitet och säkra arbetslaster är det den perfekta lösningen för de mest krävande miljöerna.



## Fördelar med Practico Manual



### 1. SMIDIG ÅTKOMST

Den unika underdelen är utformad för att möjliggöra närmare åtkomst till operationsområdet.

### 2. MÅNGSIDIGT

Practico Manual kan konfigureras för anpassning till många kirurgiska applikationer tack vare dess halvmodulära konstruktion.



### 3. SNABBT OCH ENKELT

Practico Manual kan konfigureras snabbt även i de mest krävande av miljöer.



### 4. KOMPATIBELT

Lämpar sig för alla Merivaara-tillbehör när du ser denna symbol.



### 5. REDO FÖR ALLA MILJÖMÄSSIGA UTMANINGAR

Britskonstruktionen i rostfritt stål gör att bordet även lämpar sig för krävande klimatförhållanden.

# Patientpositionering



Längsgående positionering med njurbrygga för njur-/toraxkirurgi.



Längsgående positionering med manuell flexibilitet utan njurbrygga.



Litotompositionering för gynekologiska och urologiska kirurgiapplikationer.



Framstupa läge



Liggande positionering



Fowlers position med delade bensektioner för laparoskopisk och bariatrisk kirurgi.



Ortopedisk förlängningsenhet 19300 för de nedre extremiteterna. Kan även användas för elektiv kirurgi.

## SPECIALTILLBEHÖR



TRENGUARD 450 HYBRID STARTPAKET STANDARD



DELADE BEN

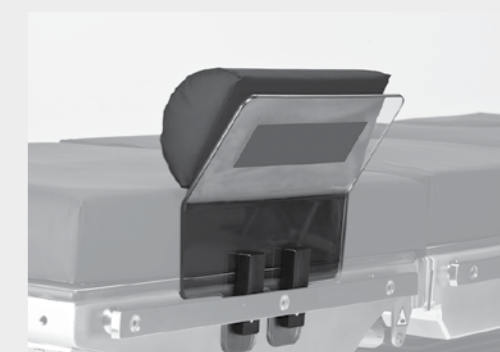
## SPECIALTILLBEHÖR



RUNT SIDOSTÖD MV-11651



REKTANGULÄRT SIDOSTÖD MV-11652



ARM-BEN-SKYDD 60485

## HYDRAULISK HÖJDINSTÄLLNING

710–1020 MM



## REFLEX



## FLEX



## TRENDELENBURG



## ANTI-TRENDELENBURG



## GASFJÄDER-ASSISTERAD SIDOLUTNING

±20°



## Tekniska specifikationer

	Vid användning i normalt läge	Vid användning i omvänt läge
Säker arbetslast	180 kg	180 kg
Maximal lyftkapacitet	400 kg	400 kg
Höjdställningsområde (utan madrass)	710–1020 mm	710–1020 mm
Höjd	Hydraulisk	Hydraulisk
Sidoskenor	Euro, UK, US	Euro, UK, US
Trendelenburg	25°	18°
Anti-Trendelenburg	18°	25°
Sidolutning	± 20°	± 20°
Justering av ryggsektionen	- 30°...+70°	–
Justering av bensektionen	- 90°...+15°	–
Rygg- och bensektion, sidolutning och Trendelenburg-lutning	Mekanisk, gasfjäder-assisterad	Mekanisk, gasfjäder-assisterad
Officiellt produktnamn: Practico Manual		

Tillverkare: Merivaara Corp.



Health Technology with a Human Touch

Tillverkad i Finland med respekt för vår unika natur.



#### MERIVAARA CORP.

Lahti, Finland, Tel. +358 3 3394 611,  
[merivaara@merivaara.com](mailto:merivaara@merivaara.com) [www.merivaara.com](http://www.merivaara.com)

#### MERIVAARA GLOBALT

Merivaaras huvudkontor, med F&U-, produktions-, sälj- och marknadsföringsavdelning samt efterförsäljningsservice, finns i Lahti, Finland. Merivaara har dotterbolag i Sverige (Merivaara AB), Storbritannien (Merivaara Ltd) samt en säljorganisation i Ryssland. Dessutom säljs Merivaaras produkter i fler än 120 länder via ett nätverk av distributörer.

Status för information, specifikationer och illustrationer i denna publikation indikeras av publikationsdatumet. Även om största omsorg har ägnats åt dess sammanställning, ansvarar Merivaara Corp. inte för eventuella fel eller utelämnanden. Merivaara Corp. förbehåller sig rätten att göra ändringar i teknik, funktioner, specifikationer och utformning av utrustning och modeller utan föregående meddelande. Se Merivaaras webbplats för de senaste uppdaterade specifikationerna och annan information.

Alla varumärken tillhör Merivaara om inget annat anges. Patent godkända eller väntar på godkännande.

©Merivaara Corp. DOK.ID: 6172SV-1, Datum: 11/2023