



red dot award 2017  
winner

FENNIAPRIZE 17

GRAND PRIX

# Q-Flow — отмеченный наградами операционный светильник



**MERIVAARA**



# Удобство использования

С 1901 года

«Помимо безупречного качества работы, мы очень интересовались функциональностью оборудования. В связи с этим несколько врачей, преданных своему делу, предоставили свои советы, основанные на их ценном опыте».

Юхо Мериваара в 1926 году, основатель Merivaara



В современной операционной с 1950-х столы и светильники закрепляются вручную.

DESIGN<sup>®</sup>  
FROM  
FINLAND

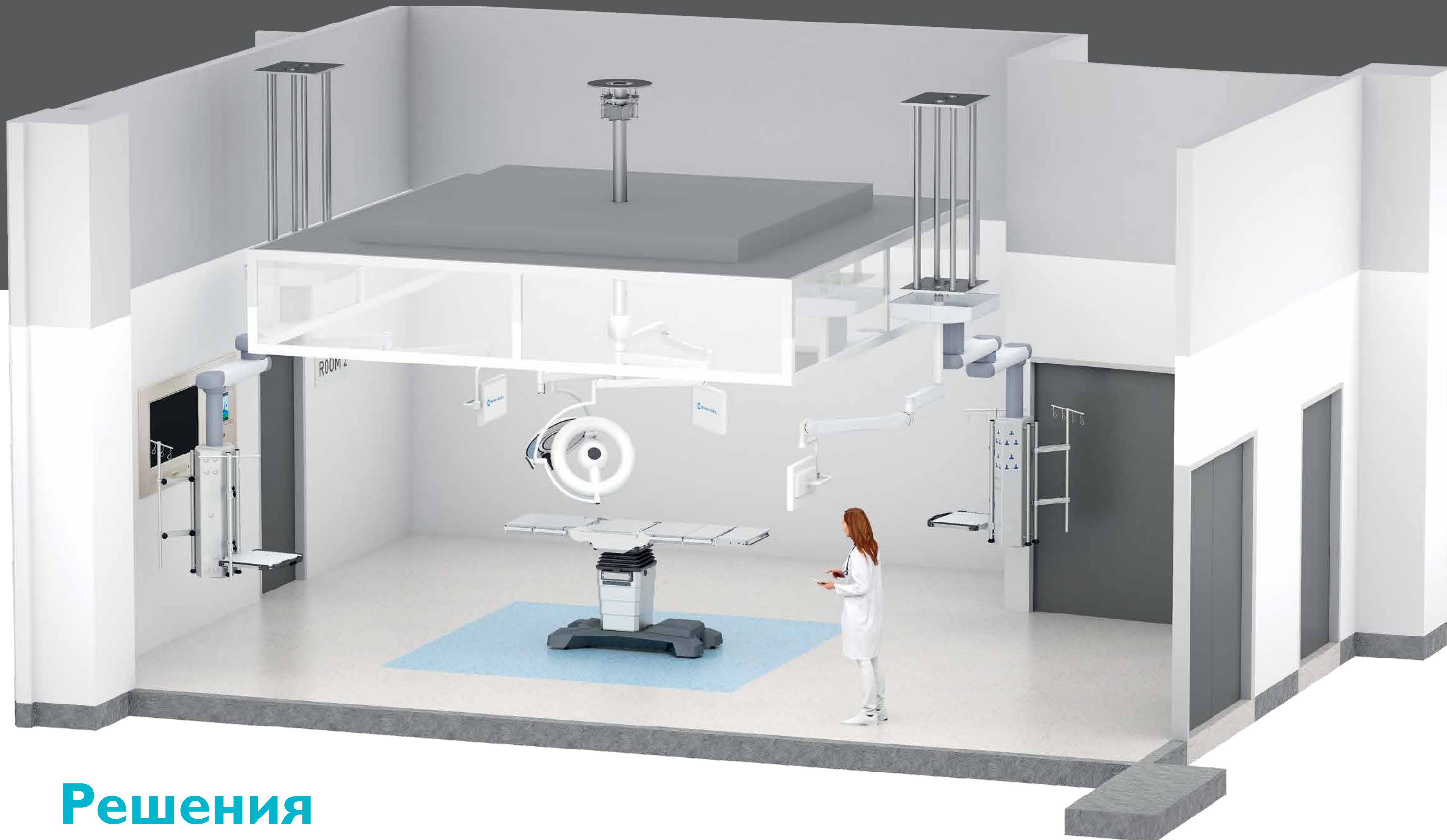


Мы гордимся тем, что ценности компании 120 лет назад настолько опередили свое время, что они все еще могут в полной мере применяться при разработке новых инновационных решений для специалистов в области здравоохранения. Об этом свидетельствуют наши последние отмеченные наградами изделия, хирургический светильник Q-Flow и операционный стол Smarter Practico, в основе дизайна которых лежат функциональность и простота использования. Наши пользовательские интерфейсы разрабатываются совместно с персоналом больницы, поэтому все наши изделия и системы являются интуитивно-понятными при использовании.

Мы называем это удобством использования; персонал операционной может сосредоточиться на медицинском обслуживании пациента, а не на управлении сложными технологиями. Лучшие хирурги во всем мире оценили это.







## Решения

Решения «Мериваара» (Merivaara) предлагают операционным залам широкий спектр высококачественных изделий, систем и услуг. Наши решения не только гарантируют безопасность пациентов, но и обеспечивают медицинским работникам наилучшее соотношение цены и качества.

При разработке наших решений для всей хирургической бригады нам важно прислушиваться к потребностям заказчика. Это позволяет нам обеспечить безопасное, быстрое и надежное выполнение бригадой необходимых процедур. Одновременно оптимизируется рабочий процесс и повышается производительность всей бригады.

«Мериваара» имеет многолетний опыт обеспечения руководства и реализации проектов для операционных. Для нас чрезвычайно важно соблюдать график выполнения работ и предлагать низкие расходы.

- ОПЕРАЦИОННЫЕ СВЕТИЛЬНИКИ • СМОТРОВЫЕ СВЕТИЛЬНИКИ
- ОПЕРАЦИОННЫЕ СТОЛЫ • ПРИНАДЛЕЖНОСТИ ДЛЯ СТОЛОВ
- СИСТЕМЫ ИНТЕГРАЦИИ • МОНИТОРЫ И РЫЧАГИ МОНИТОРОВ
- ПОДВЕСКИ • ПРОЕКТЫ • УСЛУГИ КОМПАНИИ «МЕРИВААРА»

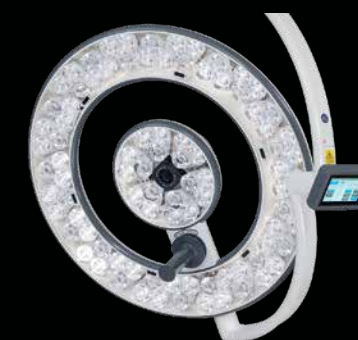
# Преимущества линейки Q-Flow



## Конструкция, оптимизированная для воздушного потока операционной

Инфекции, связанные с больницами (НАИ), являются широко распространенной проблемой в больницах по всему миру. НАИ увеличивают заболеваемость, смертность и продолжительность пребывания в больнице, увеличивая расходы на здравоохранение. Ежегодно этим заболеванием страдают более 4 миллионов пациентов в Европе и примерно 1,7 миллиона пациентов в США. Распространенность НАИ в Европе составляет около 7,1%.

Одной из причин загрязнения является неконтролируемый поток воздуха в операционных. Q-Flow™ предназначен для оптимального потока воздуха, который позволяет вентиляции в операционной работать должным образом. Традиционные операционные светильники вызывают повышение температуры воздуха в операционной, что приводит к увеличению содержания частиц и увеличению инфекционной нагрузки для пациента. Благодаря оптимально спроектированному Q-Flow™ с интенсивностью турбулентности всего 15,9% в рабочей зоне не создается дополнительной нагрузки частиц. Кроме того, это также улучшает условия работы хирургической бригады, так как помогает содержать помещение в чистоте без вредного дыма и газов.



### 1. СНИЖЕНИЕ РИСКА ЗАРАЖЕНИЯ

Конструкция светильника Q-Flow оптимизирована для улучшения циркуляции воздушного потока в рабочей зоне. Это поможет поддерживать чистоту в помещении, улучшит условия труда всей хирургической бригады и повысит безопасность пациентов. Интенсивность турбулентности удивительно низкая – 15,9%, в то время как отраслевой стандарт определяет ее ниже 37,5 %.

### 2. ПРЕВОСХОДНАЯ ЦВЕТОПЕРЕДАЧА ТКАНЕЙ

Значение R9 (красного) светильника Q-Flow является лучшим в своем классе – 98, что делает его идеальным решением для хирурга, чтобы различать различные цвета тканей и сосудов. Значение R13 (кожа) 98 также является превосходным, что особенно важно в пластической хирургии и при операциях, где важно точно видеть кожу.

### 3. КОМФОРТНЫЕ УСЛОВИЯ ТРУДА

Динамическая компенсация препятствий (DOC™) «Мериваара» (Merivaara) уменьшает необходимость регулировки светильника. Значительно улучшенная эргономика и эффективность работы всей хирургической бригады.

- Бестеновой светильник в хирургической зоне обеспечивает оптимальное освещение при любых обстоятельствах
- Автоматическое затемнение светильника снижает температуру над головами хирургической бригады
- Светильник автоматически восстанавливает исходные условия освещения

### 4. ИНТУИТИВНО ПОНЯТНЫЙ В ИСПОЛЬЗОВАНИИ

Запатентованная система Intueri™ «Мериваара» предоставляет хирургам возможность регулировать затемнение и размер светового поля из стерильной зоны, позволяя хирургам сосредоточиться на операционной. Интуитивно понятные пользовательские интерфейсы сенсорной панели Q-Flow и ее вспомогательных контроллеров – многофункционального пульта дистанционного управления Merimote™ и интеграционной системы OpenOR™ – предлагают аналогичное упрощенное управление светом и камерой на нескольких языках. Это позволяет пользователям плавно переключаться между устройствами управления по мере необходимости.

### 5. ЭРГОНОМИЧНЫЕ РЕШЕНИЯ ДЛЯ КАМЕР

Камера с подсветкой полностью скрыта за защитным стеклом, не оставляя препятствий для периферического обзора хирургов. Благодаря центральному расположению блока камеры она всегда может быть центрирована в рабочем диапазоне. Беспроводная технология позволяет рычагам подвески поворачиваться на 360 градусов, помогая хирургам фокусировать камеру под оптимальным углом обзора.





# Модели Q-Flow

## Vision

Дополнительные функции:

- Опции камеры
- Технология Green ambilite
- Легкий вес

Гибкие углы  
обзора

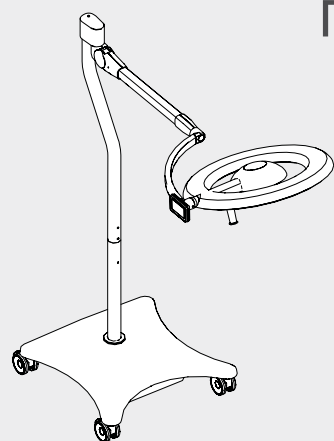
## Intelligent

Дополнительные функции:

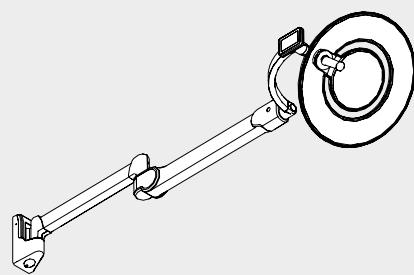
- Стерильный пользовательский интерфейс Intueri™
- Динамическая компенсация препятствий DOC™

Максимальный  
комфорт и простота  
использования

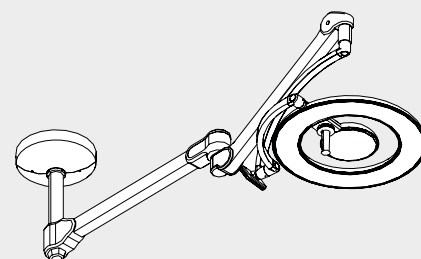
Примеры доступных опций рычага



SOLO MOBILE

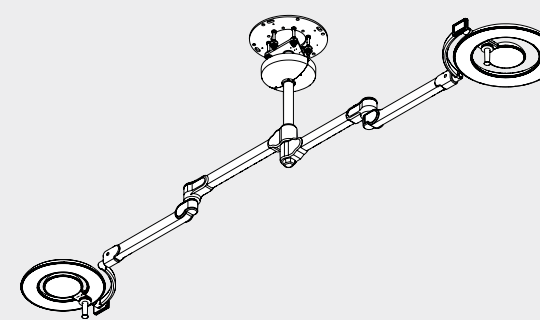


SOLO WALL



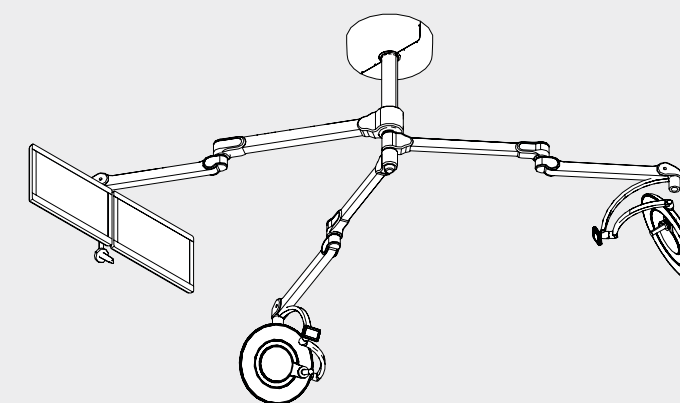
SOLO CEILING

• потолочная труба 50 мм,  
65 мм или 110 мм



DUO

• потолочная труба 65 мм или 110 мм



TRIO

• потолочная труба 110 мм

# Наши решения для Q-Flow



## Интеграционная система OpenOR

OpenOR позволяет подключать все видео- и аудиоисточники, медицинские изделия и функции операционной для отображения на мониторах или информационных экранах. OpenOR также может управлять светильниками, столами, вентиляцией и жалюзи, а также взаимодействовать с информационными системами больниц (HIS) и системами управления зданиями (BMS).



## Решения для передачи видео

Мы можем предложить комплексные решения для передачи видеопотока в реальном времени с камеры лампы Q-Flow на другие изделия в больнице.



## Мониторы и рычаги мониторов

«Мериваара» предлагает индивидуальные рычаги мониторов для установки медицинских мониторов.

# Принадлежности



## Одноразовая стерильная крышка рукоятки светильника

A43460601 (набор из 200 шт.)



## Стерилизуемая рукоятка

A43280901 – комплект для лампы Q-Flow (10 ручек)



## MERIMOTE

5202691 – пульт дистанционного управления с комплектом для настенного монтажа  
МНОГООФУНКЦИОНАЛЬНЫЙ ПУЛЬТ ДИСТАНЦИОННОГО УПРАВЛЕНИЯ ДЛЯ СИСТЕМ Q-FLOW

- 2-полосное беспроводное управление для всех ламп Q-Flow
- Полное управление камерой при освещении
- Синхронное управление несколькими лампами одновременно



## Беспроводная 4K камера

5202823 – ПРЕВОСХОДНОЕ КАЧЕСТВО ИЗОБРАЖЕНИЯ СВЕРХВЫСОКОЙ ЧЕТКОСТИ И ОПТИМИЗИРОВАННАЯ ЭРГОНОМИКА

- Полностью утопленный блок камеры с возможностью поворота
- Централизованное позиционирование, всегда ориентированное на место операции
- Встроенная панель управления камерой на лампе



## Защитные устройства для дисплеев

Обеспечивает дополнительную защиту от ударов для дорогостоящих мониторов медицинского назначения, установленных на рычаге. Оптически полностью прозрачная поверхность уменьшает блики для оптимальной видимости изображения и предотвращает появление царапин. Возможность удаления, очистки и замены. Легкость очистки и обслуживания. Монтаж на заводе перед отправкой.

# Технические характеристики

	VISION		INTELLIGENT	
	6	4	6i	4i
Максимальная освещенность на 1,0 м	160 клякс	140 клякс	160 клякс	140 клякс
Индекс качества цветопроизведения (Ra)*	98	98	98	98
Индекс качества цветопроизведения красного цвета (R9)*	98	98	98	98
Индекс качества цветопроизведения «цвет кожи» (R13)*	98	98	98	98
Интенсивность турбулентности, DIN 1946	15.9 %	<35 %	15.9 %	<35 %
Переменные цветовые температуры (K)**	3700 / 4400 / 5100	3700 / 4400 / 5100	3700 / 4400 / 5100	3700 / 4400 / 5100
Глубина освещения (L1+L2) при 60%	1200 мм	690 мм	1200 мм	690 мм
Глубина освещения (L1+L2) при 20%	1800 мм	1500 мм	1800 мм	1500 мм
Диаметр светового поля	200–370 мм	200–320 мм	200–370 мм	200–320 мм
Встроенное затемнение	10–100 %	10–100 %	10–100 %	10–100 %
Количество светодиодов	90	69	90	69
Средняя продолжительность срока службы светодиода	>60 000 h	>60 000 h	>60 000 h	>60 000 h
Внешние размеры (диаметр)	700 мм	560 мм	700 мм	560 мм
Масса лампы	16 кг	13 кг	16 кг	13 кг
Ambilite	Зеленый	Зеленый	Зеленый	Зеленый
Управление с сенсорной панели	✓	✓	✓	✓
Совместимость с OpenOR™	✓	✓	✓	✓
Совместимость с MeriMote™	✓	✓	✓	✓
Расширенные автономные функции	✓	✓	✓	✓
Встроенное управление камерой (сенсорный экран)	✓	✓	✓	✓
Беспроводная 4K камера	○	○	○	○
Съемная стерилизуемая рукоятка	✓	✓	✓	✓
Одноразовая стерильная крышка рукоятки	○	○	○	○
Интуитивное стерильное управление для хирурга (Intueri™)	-	-	✓	✓
Бестеневая оптическая система	✓	✓	✓	✓
Динамическая компенсация препятствий (DOC™)	-	-	✓	✓

Производитель : Merivaara Corp.

✓ = включено  
○ = опционально

\*) Допуск ±3%  
\*\*) Допуск ±200K

Все значения измеряются в условиях испытательной лаборатории EN 60601-2-41





# MERIVAARA

Member Of Lojer Group

## Health Technology with a Human Touch

Сделано в Финляндии с уважением к нашей  
уникальной природе



MERIVAARA CORP.

Холола Финляндия, тел. +358 3 3394 611,  
[merivaara@merivaara.com](mailto:merivaara@merivaara.com) [www.merivaara.ru](http://www.merivaara.ru)

MERIVAARA ПО ВСЕМУ МИРУ

Штаб-квартира Merivaara с отделами исследований и разработок, производства, продаж, маркетинга и послепродажного обслуживания находится в Лахти, Финляндия. Merivaara имеет дочерние компании в Швеции (Merivaara AB), Великобритании (Merivaara Ltd) и торговую компанию в России. Кроме того, изделия Merivaara продаются более чем в 120 странах через сеть дистрибьюторов.

Статус информации, спецификаций и иллюстраций в этой публикации указан по дате публикации. Несмотря на то, что при его составлении было уделено самое пристальное внимание, Merivaara Corp. не несет ответственности за какие-либо ошибки или упущения. Merivaara Corp. оставляет за собой право вносить изменения в технологию, характеристики, технические характеристики и дизайн оборудования и моделей без предварительного уведомления. Пожалуйста, посетите веб-сайт Merivaara для получения последних обновленных спецификаций и другой информации.

Все товарные знаки являются собственностью Merivaara, если не указано иное. Merivaara имеет выданные патенты или патенты, заявка на которые находится на рассмотрении.

© Merivaara Corp. ИДЕНТИФИКАТОР ДОКУМЕНТА:  
6099RU-11, Дата: 02/2025